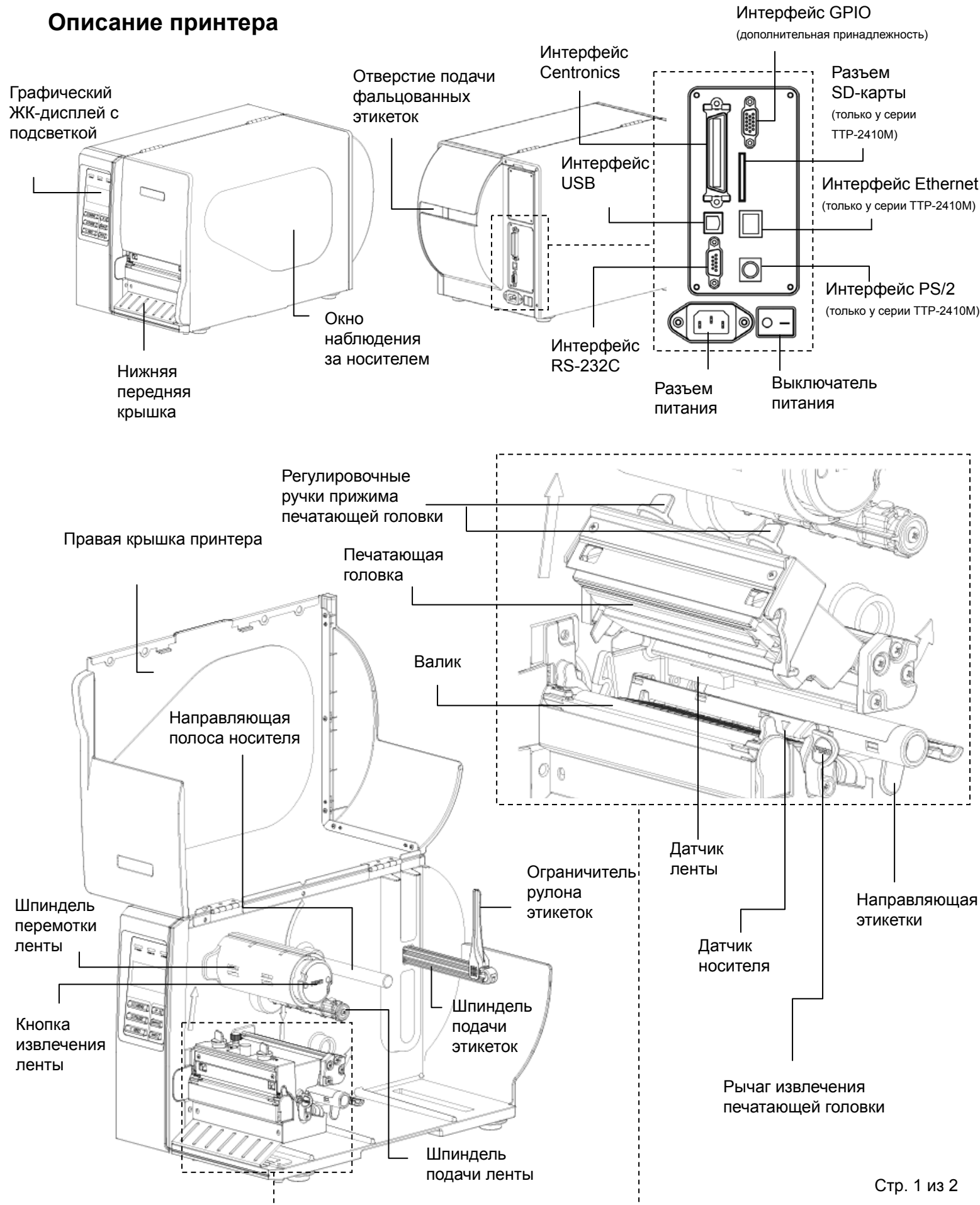
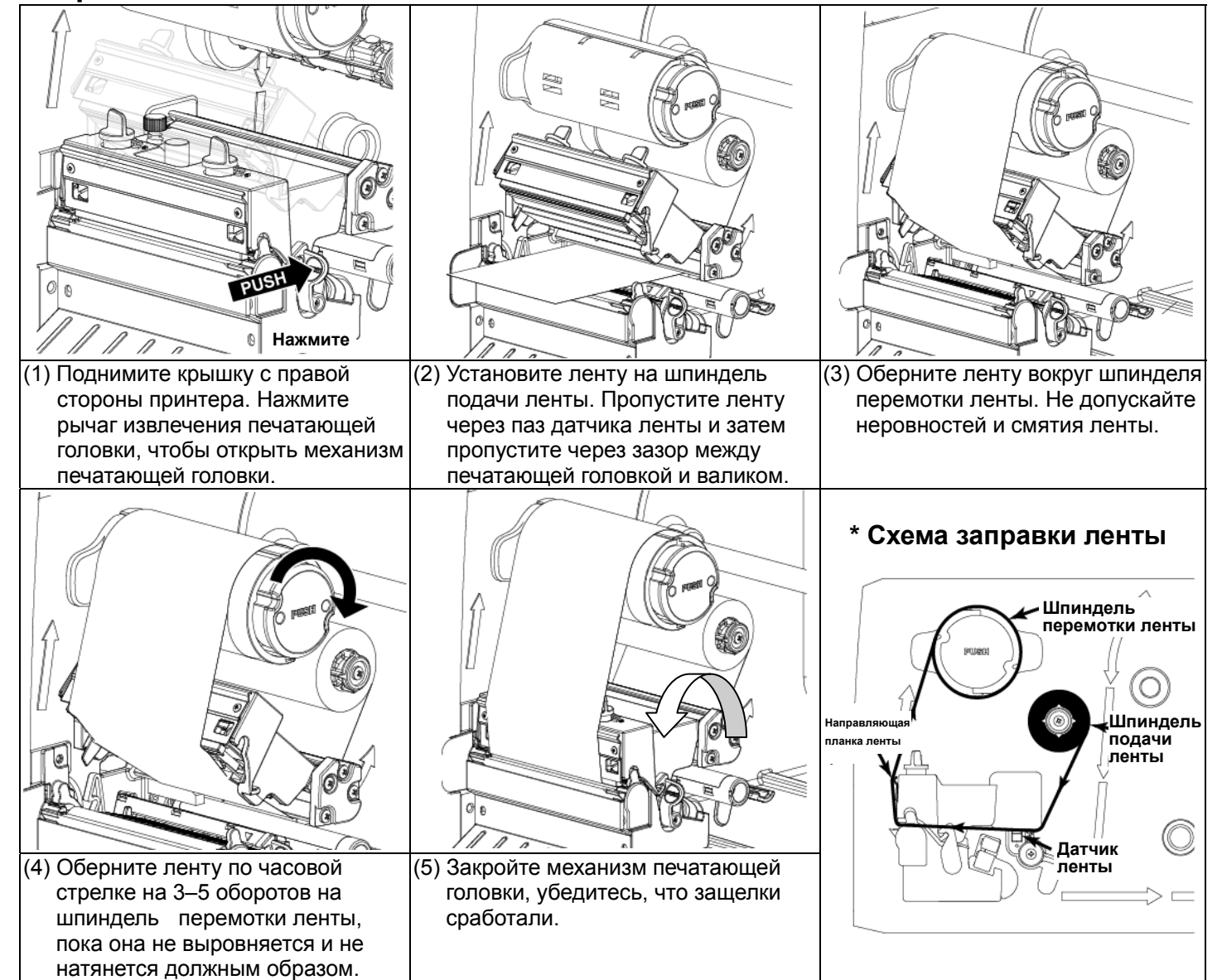


# Краткое руководство по установке

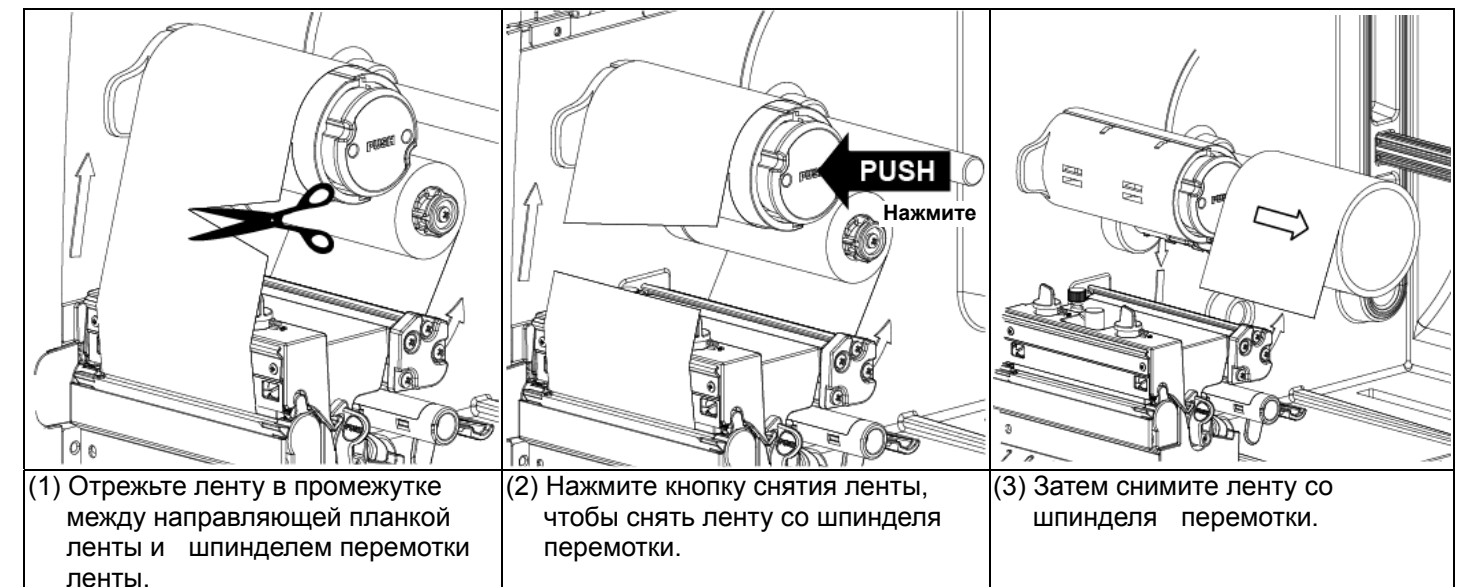
## Описание принтера



## Заправка ленты



## Снятие использованной ленты



## Заправка носителя

**(1)** Поднимите отрывающуюся крышку правой стороны принтера. Нажмите рычаг извлечения печатающей головки, чтобы открыть механизм печатающей головки.

**(2)** Сдвиньте ограничитель рулона этикеток по горизонтали к концу шпинделя этикеток, затем поверните ограничитель рулона этикеток вниз.

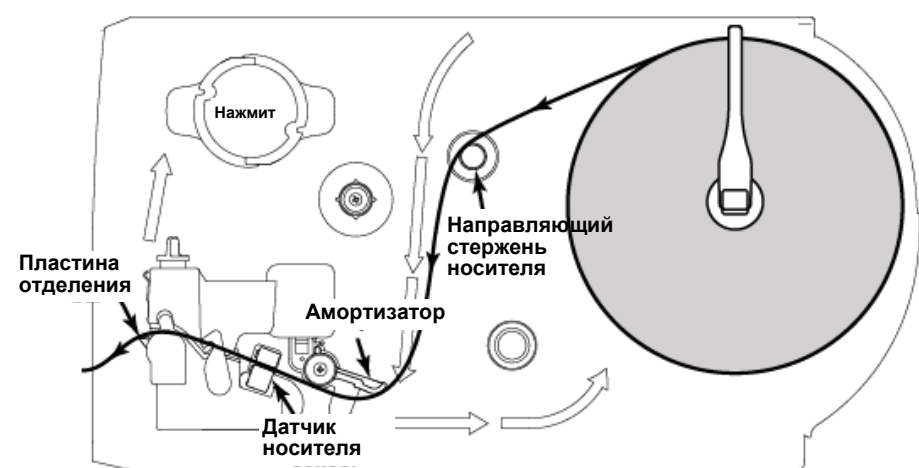
**(3)** Установите рулон носителя на шпинделе подачи этикеток. Переверните ограничитель рулона этикеток. Сдвиньте ограничитель рулона этикеток горизонтально, прижав рулон с торца.

**(4)** Потяните за конец носителя, пропустите его через направляющий стержень носителя, амортизатор, датчик носителя и заправьте конец носителя в валик.

**(5)** Отрегулируйте направляющую по ширине этикетки.

**(6)** Закройте механизм печатающей головки, убедитесь, что защелки сработали.

### \* Схема заправки носителя



**(7)** С помощью передней панели с дисплеем задайте тип датчика носителя и откалибруйте выбранный датчик. (См. «Калибровка датчика носителя» в правой части этой страницы.)

**Примечание.** Выполните калибровку датчика зазора/черной метки при установке другого типа носителя.

\* Для получения дополнительной информации см. Руководство пользователя на компакт-диске.

## Панель управления

Светодиодный индикатор	Состояние	Обозначение	Кнопки	Функция
POWER	Не горит	Питание принтера отключено	MENU	1. Вход в меню 2. Выход из меню или отмена настроек и возврат в предыдущее меню
	Горит	Питание принтера включено		
ON-LINE	Горит	Готовность принтера	PAUSE	Пауза/возобновление процесса печати
	Мигает	Пауза Загрузка данных в принтер	FEED	Протяжка одной этикетки
ERROR	Не горит	Готовность принтера	UP	Прокрутка списка меню вверх
	Горит	(Картка открыта) или (Ошибка обрезки)	DOWN	Прокрутка списка меню вниз
	Мигает	(Нет бумаги), (Замятие бумаги) или (Нет ленты)	SELECT	Ввод/выбор параметра, на котором расположен курсор

## Калибровка датчика носителя

Эта служебная программа используется для калибровки чувствительности датчика носителя. Калибровку датчика носителя следует выполнять при смене носителя этикеток и после инициализации принтера. Для калибровки датчика носителя выполните указанные ниже действия.

### Способ 1:

1. Убедитесь, что лента и носитель этикеток установлены правильно (по приведенному выше описанию).
2. Нажмите кнопку **MENU**, чтобы войти в главное меню.
3. Нажмите кнопку **UP** или **DOWN**, чтобы выбрать пункт «Setup», и нажмите кнопку **SELECT**, чтобы войти в это меню. Войдите в пункт «Sensor».
4. При переходе в этот пункт меню текущий тип датчика отображается справа от значка «>». Нажмите **UP** или **DOWN**, чтобы выбрать тип датчика, и нажмите кнопку **SELECT**, чтобы выполнить калибровку датчика носителя.

### Способ 2:

1. Убедитесь, что лента и носитель этикеток установлены правильно (по приведенному выше описанию).
2. Выключите питание принтера.
3. Удерживайте нажатой кнопку **PAUSE** и включите питание принтера.
4. Не отпускайте кнопки до тех пор, пока на ЖК-дисплее принтера не отобразится сообщение «Calibrating...».

## Инициализация принтера

При инициализации принтера восстанавливаются значения по умолчанию. Для инициализации принтера выполните указанные ниже действия.

### Способ 1:

1. Нажмите кнопку **MENU**, чтобы войти в главное меню.
2. Нажмите кнопку **UP** или **DOWN**, чтобы выбрать пункт «Service», и нажмите кнопку **SELECT**, чтобы войти в это меню.
3. И нажмите кнопку **UP** или **DOWN**, чтобы переместить курсор на пункт «Initialization», и нажмите кнопку **SELECT**, чтобы восстановить параметры принтера по умолчанию.

### Способ 2:

1. Выключите питание принтера.
2. Одновременно нажмите и удерживайте кнопки **PAUSE** и **FEED**, затем включите питание принтера.
3. Не отпускайте кнопки до тех пор, пока на ЖК-дисплее принтера не отобразится сообщение «Initializing...».

## Самопроверка принтера

Самопроверочная печать используется для проверки исправности всех элементов нагрева на печатающей головке и для отображения текущей конфигурации принтера.

Для выполнения самопроверки принтера выполните следующие действия.

1. Установите ленту и носитель этикеток.
2. Нажмите кнопку **MENU**, чтобы войти в главное меню.
3. Нажмите кнопку **UP** или **DOWN**, чтобы выбрать пункт «Diagnostics», и нажмите кнопку **SELECT**, чтобы войти в это меню.
4. Нажмите кнопку **UP** или **DOWN**, чтобы выбрать пункт «Print Config», и нажмите кнопку **SELECT**, чтобы выполнить эту команду.

**Примечание.** Для распечатки сведений о конфигурации принтера необходим носитель шириной 4 дюйма (10,2 см).